

TP-LINK®

人脸考勤门禁一体机

TL-AS4230

安装手册

声明

Copyright © 2022 普联技术有限公司版权所有，保留所有权利

未经普联技术有限公司明确书面许可，任何单位或个人不得擅自仿制、复制、誊抄或转译本手册部分或全部内容，且不得以营利为目的进行任何方式（电子、影印、录制等）的传播。

TP-LINK®为普联技术有限公司注册商标。本手册提及的所有商标，由各自所有人拥有。本手册所提到的产品规格和资讯仅供参考，如有内容更新，恕不另行通知。除非有特殊约定，本手册仅作为使用指导，所作陈述均不构成任何形式的担保。

物品清单

小心打开包装盒，检查包装盒里应有的配件：

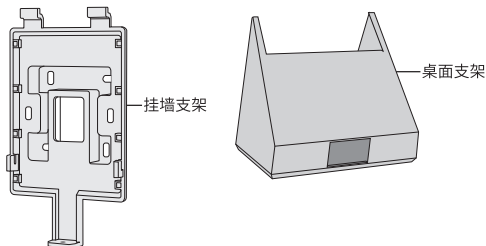
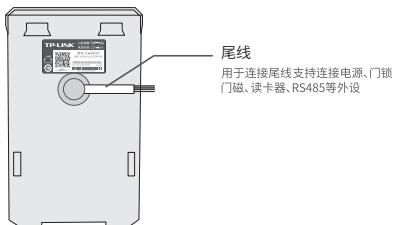
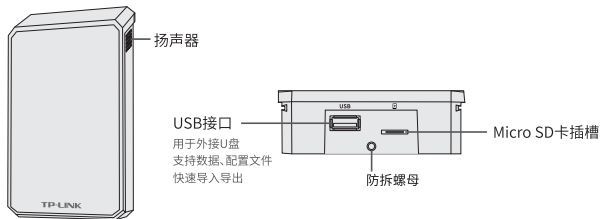
- 一台人脸考勤门禁一体机（带盖板）
- 一个挂墙支架
- 一个桌面支架
- 一个零件包（包含 4 个自攻螺钉、1 个 M3*6 机制螺钉、2 个 M4*25 机制螺钉和 4 个塑胶胀管）
- 一个电源适配器
- 一本安装手册
- 一张螺钉孔定位标贴

产品基础规格	
屏幕	4 英寸触屏 LCD
网络	支持 RJ45, Wi-Fi (2.4G)
产品尺寸	157.5mm×91mm×31mm（裸机）
使用环境	工作温度：-10°C ~40°C
	工作湿度：< 95% 不凝结
电源	12VDC

目录

第 1 章 产品外观.....	01
第 2 章 接线说明.....	02
第 3 章 产品设置.....	04
第 4 章 考勤设置.....	06
第 5 章 产品安装.....	08
5.1 挂墙安装	08
5.2 支架安装	09
第 6 章 人脸识别.....	10
6.1 人脸识别位置.....	10
6.2 人脸识别注意事项	10
常见问题解答	12
保修说明.....	13
有毒有害物质含量声明	15

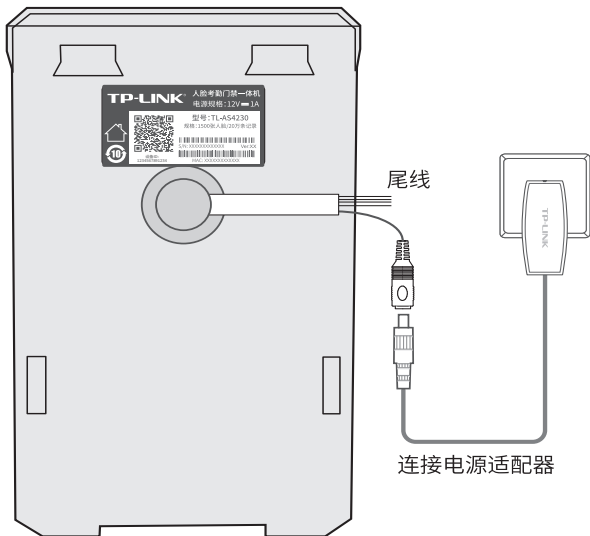
第 1 章 产品外观



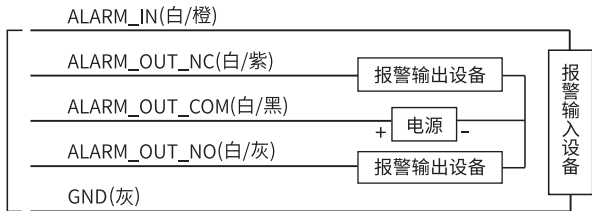
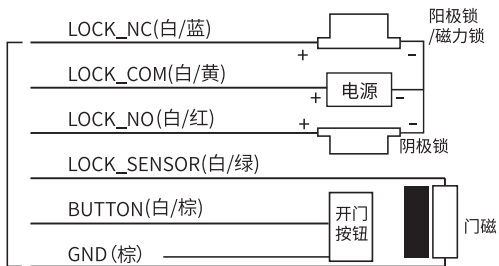
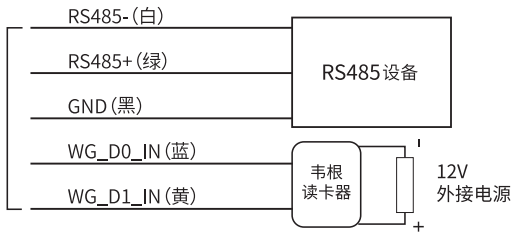
注意：本手册图片均为示意，请以实物为准。

第 2 章 接线说明

1. 将考勤机接通电源。



2. 考勤机可外接读卡器、门锁、开门按钮、门磁设备等。通过尾线可将接线端子和其它外接设备项连，扩展尾线连线说明如下图：



第3章 产品设置

1. 考勤机接通电源后，首次进入考勤机管理界面，创建设备密码。



2. 设备密码建立成功后，请**长按屏幕**，进入管理员认证页面。



点击“设备密码认证”；

输入密码，点击“确定”；

3. 将考勤机连接网络。



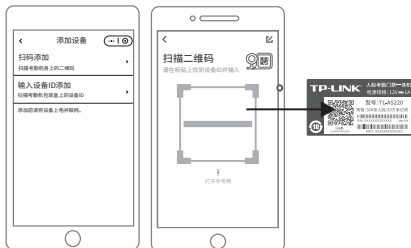
点击“通讯设置”；

请根据实际情况选择网络
连接方式；

4. 考勤机联网后，打开手机微信扫码登录“TP-LINK 考勤门禁”小程序，根据页面提示，扫描考勤机背面的设备二维码，添加设备。添加成功后，即可通过手机查看管理设备。



微信扫码登录
“TP-LINK 考勤门禁”小程序



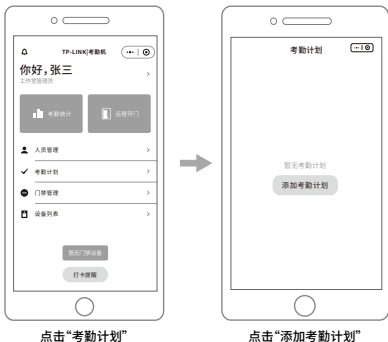
说明：考勤机支持“TP-LINK 考勤门禁系统”管理配置，详细配置方法请参考“TP-LINK 考勤门禁系统”使用说明，或联系 TP-LINK 技术支持。

第4章 考勤设置

1. 在“TP-LINK 考勤门禁”小程序内点击人员管理，创建团队。创建团队后，可选择“微信邀请”或“手动录入”方式，添加团队成员。



2. 点击“考勤计划”，可根据考勤要求，添加考勤计划。



3. 此时，考勤计划内的成员即可在设备上进行人脸打卡。

4. 点击“考勤统计”，可查看成员的考勤记录。



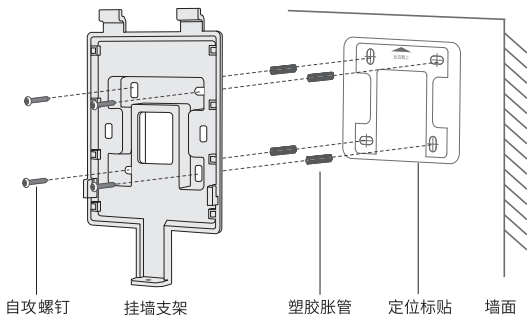
点击“考勤统计”

第5章 产品安装

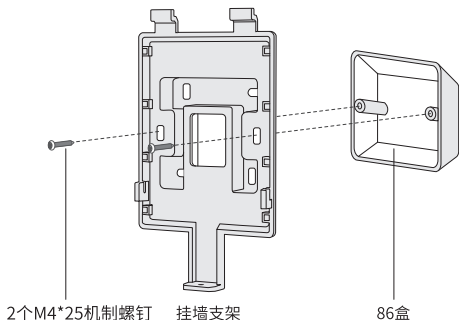
5.1 挂墙安装

1. 用螺钉将挂墙支架固定在墙上或 86 盒上，挂墙支架建议安装高度为 120cm~160cm。

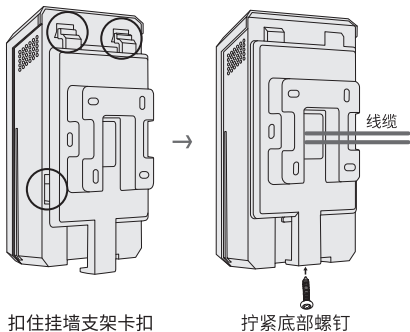
安装在墙面上如下图：



安装到 86 盒上如下图：

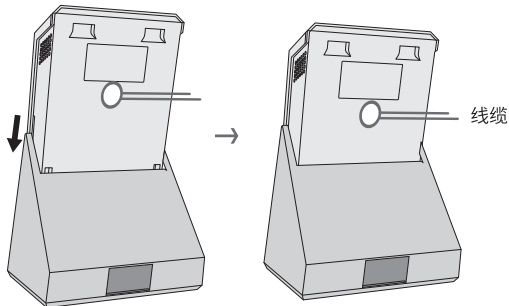


2. 将考勤机安装至挂墙支架上，挂墙安装时，线缆由支架开孔走入墙内。



5.2 支架安装

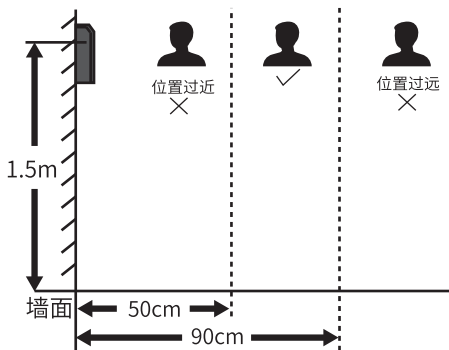
将考勤机插入桌面支架，直到背部卡扣卡紧支架。



第6章 人脸识别

6.1 人脸识别位置

为保证人脸识别准确性，考勤机建议安装高度为 120cm~160cm，人脸识别距离最佳范围为 50cm~90cm。



*本图以考勤机安装高度1.5米为例说明。

6.2 人脸识别注意事项

1. 人脸表情

为保证人脸参数录入质量和识别的精确度，请务必在录入 / 识别过程中，保持自然的表情；人脸录入时，请勿佩戴帽子、墨镜、口罩等遮挡五官的物品，请勿让刘海遮挡面部五官，请勿画浓妆。



2. 人脸姿势

为保证人脸参数录入质量和识别的精确度，请务必在录入 / 识别过程中，保证人脸正对录入窗口。



正常✓



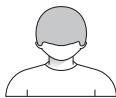
侧头×



侧脸×



仰头×



低头×

3. 人脸大小

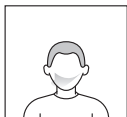
请尽量使人脸位于窗口中心位置。



正常✓



过近×



过远×

身份认证

将人脸对准摄像头进行人脸比对，此时设备将人脸与设备数据库中的人脸信息进行对比；设备提示“验证成功”，即可通过设备。

常见问题解答

一、已录入人脸，为什么刷脸无法开门或考勤？

在考勤机操作录入人脸或在小程序上传人脸后，还需要在考勤 / 门禁计划中，勾选对应人员和对应设备，才能成功刷脸。

二、考勤机设备和人员数量较多，有没有批量管理的软件？

除了“TP-LINK 考勤门禁”小程序外，推荐使用“TP-LINK 考勤门禁客户端”软件，相关软件可在 <https://www.tp-link.com.cn/> 网址下载。。

“TP-LINK 考勤门禁客户端”相关试用和功能咨询，请联系 TP-LINK 当地经销商、办事处或总部技术支持 400-8830-630。

三、为什么提示“已接入系统，请在系统端操作”？

说明设备已经被小程序或“TP-LINK 考勤门禁客户端”添加绑定，不再支持单机管理。建议继续通过管理软件管理。

四、若已通过小程序添加，如何解绑设备？

请在**设置 - 人员管理 - 管理员列表**查看当前管理员姓名，然后联系管理员从小程序删除设备。通过设备**系统设置 - 恢复出厂**，即可恢复单机使用。

五、可以只使用考勤功能或只使用门禁功能吗？

可以。考勤、门禁功能需要设置相应计划后，才可生效。未设置计划的功能不生效。

保修说明

尊敬的客户，您好！

承蒙惠顾 TP-LINK 产品，谨致谢意！为保障您的权益，请您在购机后仔细阅读以下内容：

一、下列情况不属于免费维修范围，普联技术有限公司可提供有偿服务，敬请注意：

- 已经超出保换、保修期限；
- 未按使用说明书要求安装、使用、维护、保管导致的产品故障或损坏；
- 擅自涂改、撕毁产品条形码；
- 未经普联技术有限公司许可，擅自改动本身固有的设置文件或擅自拆机修理；
- 意外因素或人为行为导致产品损坏，如输入不合适电压、高温、进水、机械破坏、摔坏、产品严重氧化或生锈等；
- 客户发回返修途中由于运输、装卸所导致的损坏；
- 因不可抗力力如地震、火灾、水灾、雷击等导致的产品故障或损坏；
- 其他非产品本身设计、技术、制造、质量等问题而导致的故障或损坏。

二、技术支持和软件升级服务：

在您送修产品之前，请致电我公司技术支持热线：400-8830-630，以确认产品故障。您也可以发送邮件至 fae@tp-link.com.cn 寻求技术支持。同时我们会在第一时间将研发出的各产品驱动程序、最新版本升级软件发布在我们的官方网站：www.tp-link.com.cn，方便您免费下载。

三、TP-LINK 产品售后服务承诺：两年保修

更多详细资料请查询 TP-LINK 官方网站

特别说明：

- 外置电源保换期为 1 年，电池保换期为 6 个月，鼠标保换期为 3 个月。如因用户使用不当或意外因素，造成电源适配器或电池有明显

的硬物损伤、裂痕、断脚、严重变形，电源线破损、断线、裸芯等现象则不予保换，用户可另行购买。

- 保修保换仅限于主机，包装及各类连线、软件产品、技术资料等附件不在保修保换范围内。无线外置天线及光纤头元器件保修期为 3 个月。
- 若产品购买后的 15 天内出现设备性能问题，且外观无划伤，可直接更换新产品。在免费保换期间，产品须经过普联技术有限公司检测，确认故障后，将更换同一型号或与该产品性能相当的返修良品，更换下来的瑕疵产品归普联技术有限公司所有；无故障产品，将原样退回。
- 在我们的服务机构为您服务时，请您带好相应的发票和产品保修卡；如您不能出示以上证明，该产品的免费保修期将自其生产日期开始计算。如产品为付费维修，同一性能问题将享受自修复之日起三个月止的免费保修期，请索取并保留好您的维修凭证。
- 经普联技术有限公司保换、保修过的产品将享受原始承诺质保的剩余期限再加三个月的质保期。
- 返修产品的邮寄费用由发送方单向负责。
- 经销商向您做出的非普联技术有限公司保证的其它承诺，普联技术有限公司不承担任何责任。

有毒有害物质含量声明

部件名称	铅 (Pb) 其化合物	汞 (Hg) 其化合物	镉 (Cd) 其化合物	六价铬 (Cr(VI)) 其化合物	多溴联苯 (PBB)	多溴二苯醚 (PBDE)
PCB	○	○	○	○	○	○
PCBA焊点	×	○	○	○	○	○
元器件(含模块)	×	○	○	○	○	○
金属结构件	○	○	○	○	○	○
塑胶结构件	○	○	○	○	○	○
纸质配件	○	○	○	○	○	○
玻璃	○	○	○	○	○	○
光盘	○	○	○	○	○	○
线缆	○	○	○	○	○	○

本表格依据SJ/T 11364规定编制。

○ 表示该有害物质在该部件所有均质材料中的含量均在GB/T 26572规定的限量要求下。

× 表示该有害物质至少在该部件的某一均质材料中的含量超出GB/T 26572规定的限量要求。（但该项目仅在库存或已加工产品中有少量应用，且按照计划正在进行环保切换，切换后将符合上述规定。）



此环保使用期限只适用于产品在用户手册规定的条件下工作。

TP-LINK®

普联技术有限公司

TP-LINK TECHNOLOGIES CO., LTD.

公司地址：深圳市南山区深南路科技园工业厂房24

栋南段1层、3-5层、28栋北段1-4层

公司网址：<http://www.tp-link.com.cn>

技术支持E-mail：fae@tp-link.com.cn

技术支持热线：400-8830-630

7103504676 REV1.0.0

产品合格证

已检验